

Unité : mm

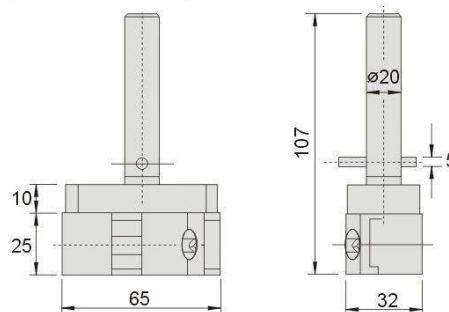
53300 ▶ **VH20**



N.W. 0.5kg

Caractéristiques :

- Étau pour prise de pièce délicate avec un serrage de précision adapté pour l'électro-érosion.



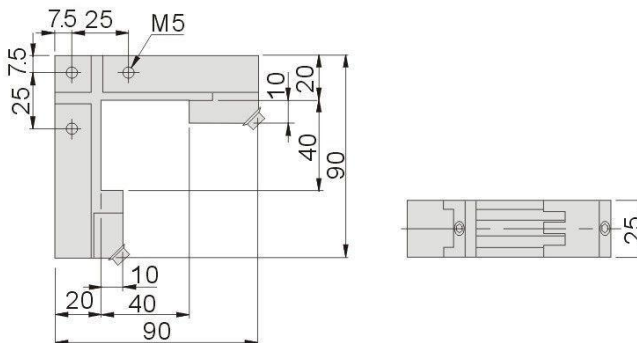
53310 ▶ **VW20**



N.W. 0.8kg

Caractéristiques :

- Double serrage pour les petites pièces de précision adapté pour l'électro-érosion.



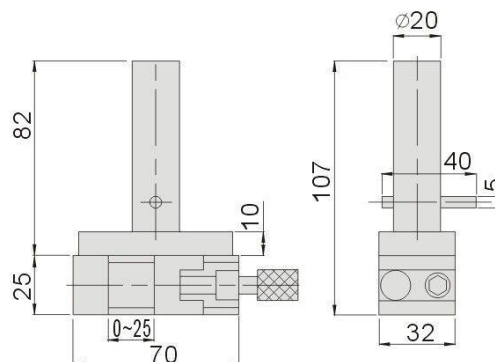
53320 ▶ **EVH20**



N.W. 0.7kg

Caractéristiques :

- Version compacte d'étau de précision pour la prise de petites pièces délicates pour un usage en électro-érosion.



Matière : SUS440 Parallélisme : 0,003 mm / 100 mm
Dureté : HRC 48° ~ 55° Perpendicularité : 0,005 mm / 100 mm

Unité : mm

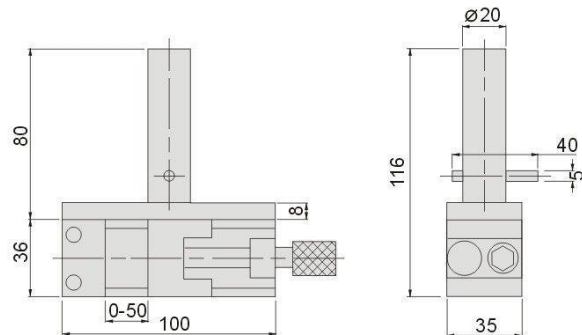
53330 EVH50



N.W. 1.1kg

Caractéristiques :

- Version compacte d'étau de précision pour le serrage de petites pièces délicates.
- Adapté pour l'électro-érosion.



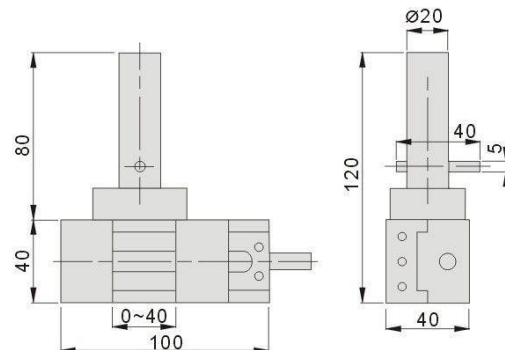
53340 EVR40



N.W. 1.2kg

Caractéristiques :

- Version compacte d'étau de précision pour le serrage de petites pièces délicates.
- Adapté pour l'électro-érosion.



Matière : SUS440 Parallélisme : 0,003 mm / 100 mm
Dureté : HRC 48° ~ 55° Perpendicularité : 0,005 mm / 100 mm