

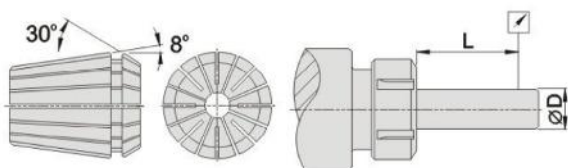
53210-03/04/05

EPF-SER

Diviseur pour Électroérosion à Fil



Note: ER & ER Nut ne sont pas en acier inoxydable.



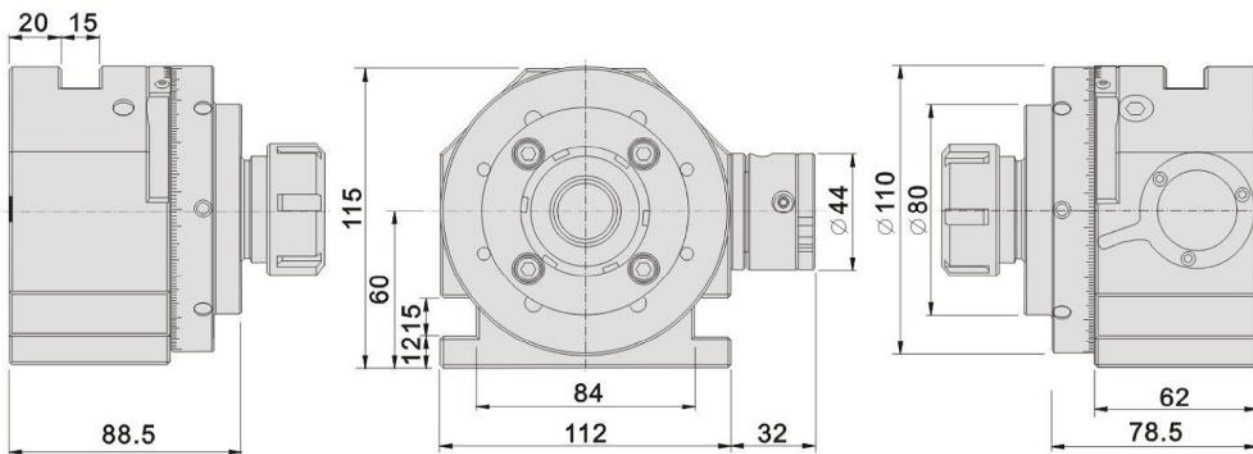
## Caractéristiques :

- ▲ Fait d'acier inoxydable de qualité avec une structure étanche et solide pour une durabilité prolongée.
- ▲ Avec les pinces ER, la plage flexible des pinces est de 1mm.
- ▲ Plage de serrage des pinces: Mini. Ø2mm et Maxi. Ø34mm.
- ▲ Il peut rapidement serrer la pièce et atteindre une grande stabilité durant l'usinage, pas besoin d'ajuster la précision du centre.
- ▲ Sa structure, avec son double roulement de haute précision, assure une grande précision, une meilleure rigidité ainsi qu'une meilleure stabilité.
- ▲ Ce modèle est compatible avec diverses pinces ER comme ER20, ER32, ER50 etc...

L	D	Précision
6	1.0-1.6	0.01
10	1.6-3.0	0.01
16	3.0-7.0	0.01
25	7.0-10.0	0.01
40	10.0-18.0	0.01
50	18.0-24.0	0.01
60	24.0-34.0	0.01

## Paramètres principaux:

Hauteur du centre .....	60 ± 0.5mm
Quantité et précision indexeur dent .....	24, 15° ± 5"
Diamètre intérieur des trous .....	Ø21mm
Précision de rotation .....	0.003mm



Référence	Modèle	Spécificité pince ER	Poids
53210-03	EPF-SER20	3, 4, 6, 8, 10	
53210-04	EPF-SER32	4, 8, 12, 16, 20	
53210-05	EPF-SER50	12, 18, 20, 30, 34	