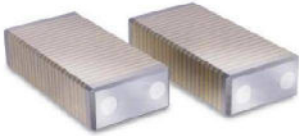


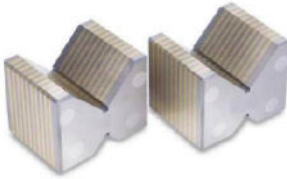
## 54000

GT

GT1



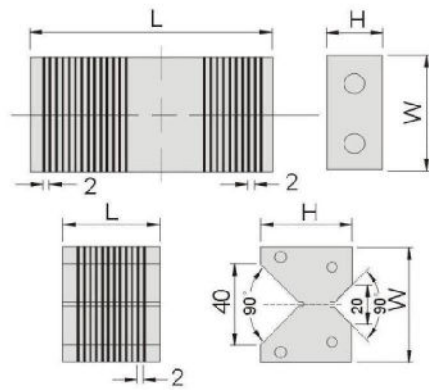
GT2



GT3



		LxWxHxPCS	
54000-10	GT1	100x50x25-2PCS	2kg
54000-20	GT2	49x58x46-2PCS	1.7kg
54000-30	GT3	98x58x46-1PCS	3.4kg



## 54010

AT

AT1



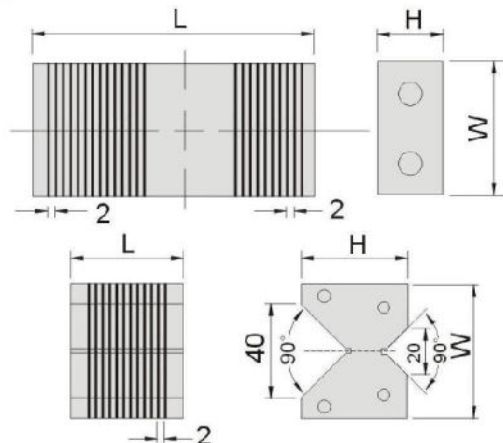
AT3



AT2

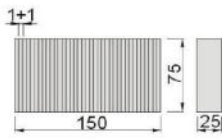
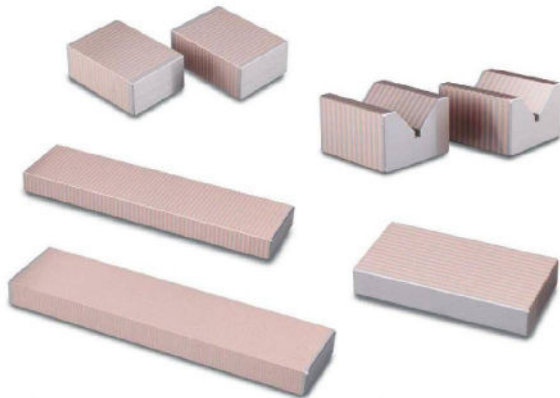


		LxWxHxPCS	
54010-10	AT1	100x50x25-2PCS	1.2kg
54010-20	AT2	49x58x46-2PCS	1.2kg
54010-30	AT3	98x58x46-1PCS	1.2kg



# 54020

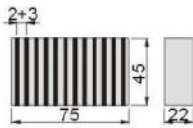
HT



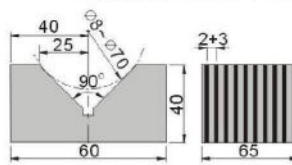
54020-01 HTW-150



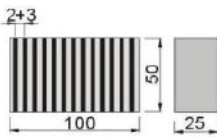
54020-02 HTW-300



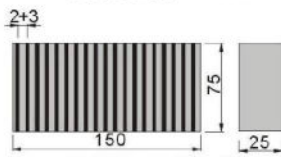
54020-03 HT-75



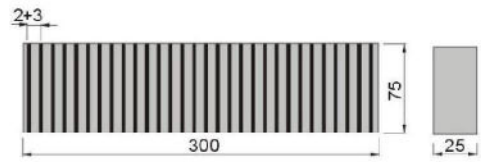
54020-04 HTV-60



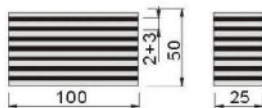
54020-05 HT-100



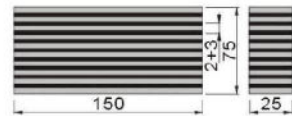
54020-06 HT-150



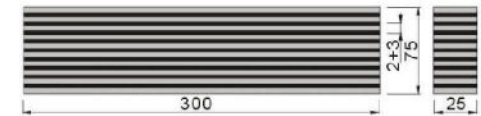
54020-07 HT-300



54020-08 HTL-100



54020-09 HTL-150



54020-10 HTL-300

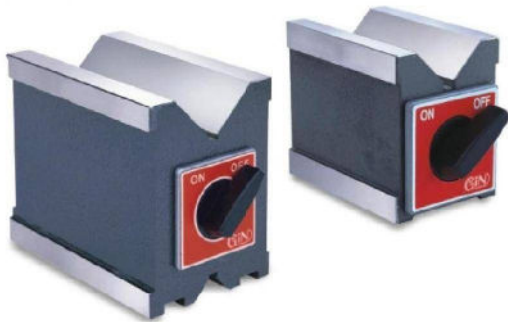
Code	Type	Length	Height	Thickness	Profile	Quantity	Weight
54020-01	HTW-150	150	75	25	2(1+1)	1 PCS	2.2kg
54020-02	HTW-300	300	75	25	2(1+1)	1 PCS	4.4kg
54020-03	HT-75	75	45	22	5(2+3)	2 PCS	1.2kg
54020-04	HTV-60	65	60	40	5(2+3)	2 PCS	2.5kg
54020-05	HT-100	100	50	25	5(2+3)	2 PCS	2.0kg
54020-06	HT-150	150	75	25	5(2+3)	1 PCS	2.2kg
54020-07	HT-300	300	75	25	5(2+3)	1 PCS	4.4kg
54020-08	HTL-100	100	50	25	5(2+3)	2 PCS	2.0kg
54020-09	HTL-150	150	75	25	5(2+3)	1 PCS	2.2kg
54020-10	HTL-300	300	75	25	5(2+3)	1 PCS	4.4kg

**54030**

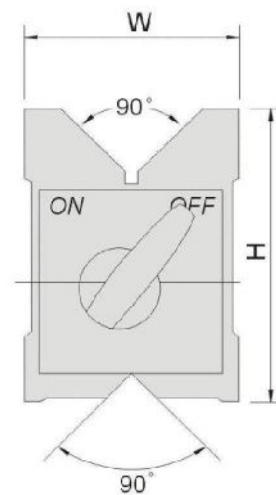
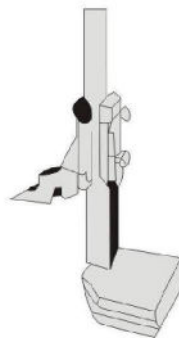
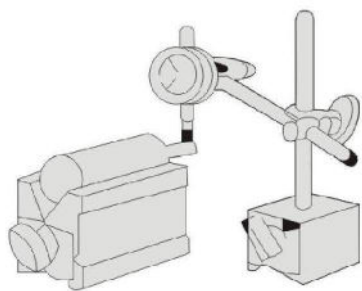
**GVH**

GVH2

GVH1



GVH3



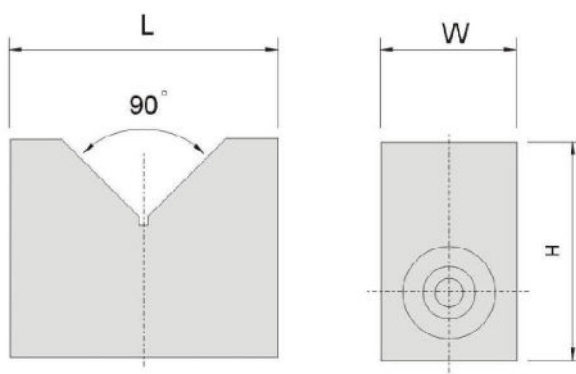
				W	H	L	
54030-10	GVH1	55kgf	70kgf	56	72	80	1.8kg
54030-20	GVH2	90kgf	110kgf	76	100	115	5.1kg
54030-30	GVH3	55kgf	70kgf	61	73	120	3.1kg

**54040** GVH

GVH40



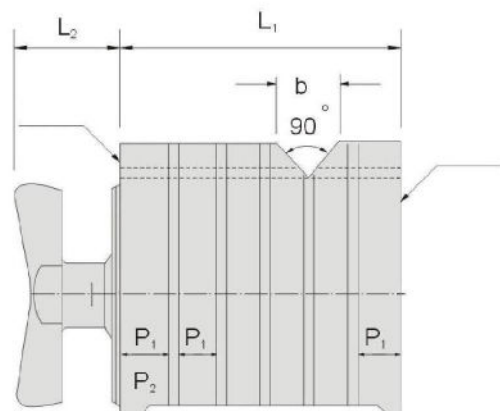
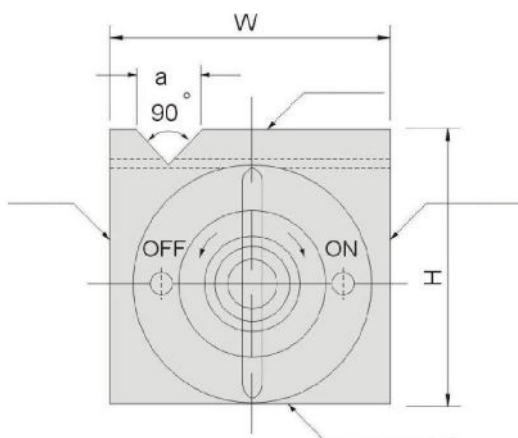
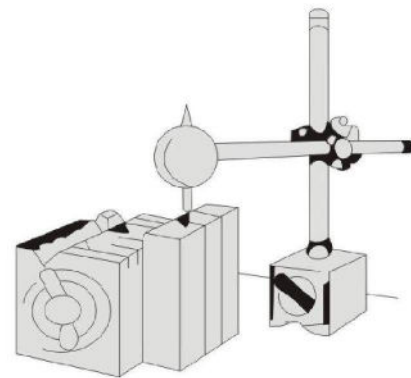
GVH60



				L	W	H	
54040-30	GVH30	15kgf	∅50	70	40	50	2kg
54040-40	GVH40	20kgf	∅80	100	50	80	6kg
54040-60	GVH60	23kgf	∅125	150	50	100	10kg

**54050**

BA



						W	L1	H	L2	P1	P2	P3	a/b	
<b>54050-10</b>	BA1	300N(30kgf)	250N(25kgf)	500N(50kgf)	300N(30kgf)	100	100	100	43	17	4	12	26	6.3kg
<b>54050-20</b>	BA2	600N(60kgf)	350N(35kgf)	1800N(180kgf)	1000N(100kgf)	150	150	150	56	24.5	5	19	32	21.3kg

**54060**

MWL

MWL-A



MWL-B

MWL-C



		L	W	H	
<b>54060-01</b>	MWL-A	135	50	60	3.5kg
<b>54060-02</b>	MWL-B	200	70	70	7.5kg
<b>54060-03</b>	MWL-C	190	46	54	3.7kg