

# Aperçu des principales applications



Serrage à blanc  
 Serrage de la matière première

Production pièce unique / petite série		Production en grande série				
mécanique	MZR 	MMS 	mécanique	MDS 	hydraulique	HZS 
	MZE 	RS 		MDU 		DBF-P 
	MZU 	DBF 	MMS 	Électrique	EZC 	
	MZQ 	SK 	PZS 			
	MZC 	MK 	pneumatique	PZS2 		
	MDS 	ER 32-5X 		PS 		
	MSU 			DBF-P 		

# Aperçu des principales applications

## Serrage de précision

Production pièce unique / petite série		Production en grande série				
Mécanique	MZC 	DBF 	Mécanique	MDS 	Hydraulique	HZS 
	MZS 	SK 		MDU 		DBF-P 
		MK 		MMS 	Électrique	EZC 
	MDS 	ER 32-5X 	PZS 	Pneumatique		
	MSU 		PZS2 			
	NxxS 		PS 			
			DBF-P 			

# Aperçu des principales applications



Automatisation des palettes  
Manutention des palettes


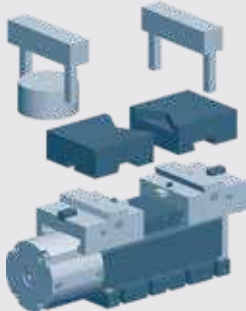






serrage à blanc Serrage de la matière première		Serrage de précision		
Mécanique	MZR 	NxxS 	MZC 	DBF 
	MZE 	MMS 	MZS 	SK 
	MZU 	RS 		MK 
	MZQ 	DBF 	MDS 	ER 32-5X 
	MZC 	SK 	MDU 	
	MDS 	MK 	MSU 	
	MDU 	ER 32-5X 	NxxS 	
	MSU 		MMS 	

# Aperçu des principales applications

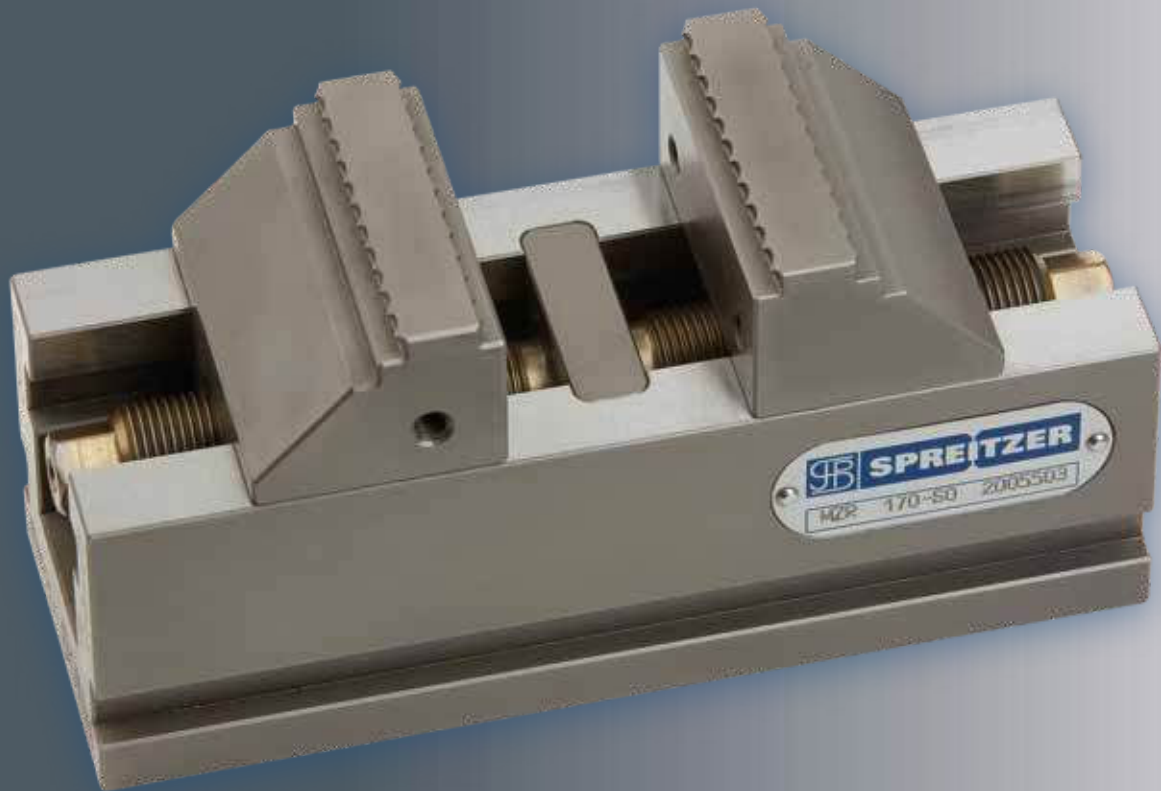


## Automatisation des pièces Manipulation des pièces

Serrage à blanc / serrage de précision  
 Serrage de matière première / serrage de précision

Pneumatique	PZS		Système de changement de mâchoire à action rapide 
	PZS2		
	PS		
	DBF-P		
Hydraulique	HZS		
	DBF-P		
Électrique	EZC		

## Étaux mécaniques à serrage central MZR



Serrer les pièces brutes de manière économique et puissante, sans pré-timbrage.

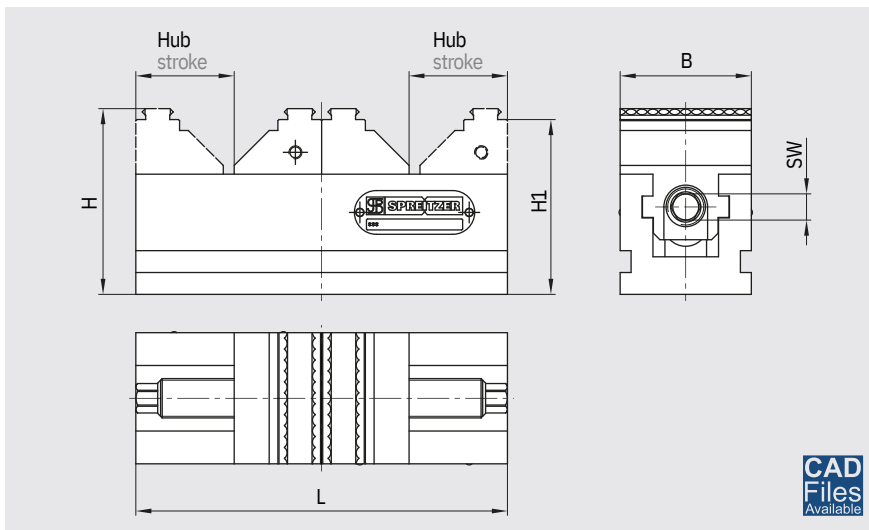
Serrage de matière première économique et puissant, sans pré-emboutissage.

# Étaux mécaniques à serrage central MZR

Ausführung Type	L [mm]	B [mm]	H [mm]	H1 [mm]	Hub Stroke [2 × mm]	Spannweite Clamping width [mm]*	Spannkraft Clamping force [N]**	M max [Nm]	SW [mm]	Gewicht Weight [kg]
MZR 80-36	80	36	52	48	19	59	16 000	30	8	0,8
MZR 120-36	120	36	52	48	39	99	16 000	30	8	1,2
MZR 120-60	120	60	84	80	20	86	30 000	80	12	3,0
MZR 150-80	150	80	94	90	29	108	40 000	125	15	5,5
MZR 150-125	150	125	94	90	29	108	40 000	125	15	6,9
MZR 170-60	170	60	84	80	45	136	30 000	80	12	4,0
MZR 190-100	190	100	116	112	35	130	50 000	140	15	10,0
MZR 220-60	220	60	84	80	69	186	30 000	80	12	5,2
MZR 220-80	220	80	94	90	64	178	40 000	125	15	8,0
MZR 220-125	220	125	94	90	64	178	40 000	125	15	10,0
MZR 280-100	280	100	116	112	80	220	50 000	140	15	15,0
MZR 320-125	320	125	94	90	114	278	40 000	125	15	12,0

\* mit Wendeböcken / with reversible jaws

\*\* Spannkraft ist die arithmetische Summe der an den Spannbacken auftretenden Einzelkräfte. / Clamping force is the arithmetic sum of the individual forces occurring at the jaws.



Weitere Größen und Einbauversionen auf Anfrage.  
Other sizes and assembly units upon request.

Ausführung Type	Bestellnr. Order no.
MZR 80-36	B200500139
MZR 120-36	B200500169
MZR 120-60	B200500140
MZR 150-80	B200500171
MZR 150-125	B200500205
MZR 170-60	B200500141
MZR 190-100	B200500172
MZR 220-60	B200500170
MZR 220-80	B200500142
MZR 220-125	B200500173
MZR 280-100	B200500156
MZR 320-125	B200500202

## Accessoires

Mors de serrage à partir de la page 142  
Mors de centrage à partir de la page 99  
Accessoires généraux à partir de la page 193

## Accessoires

Mors de serrage à partir de la page 142  
Mors de centrage à partir de la page 99  
Accessoires généraux à partir de la page 193



Étau mécanique à centrage MZR 220-125 sur système de serrage point zéro mécanique ZPS

Étau de serrage central mécanique MZR 220-125 sur système de point zéro mécanique ZPS

## Étaux mécaniques à serrage central MZE



Serrage puissant et économique avec mâchoires de serrage interchangeables.

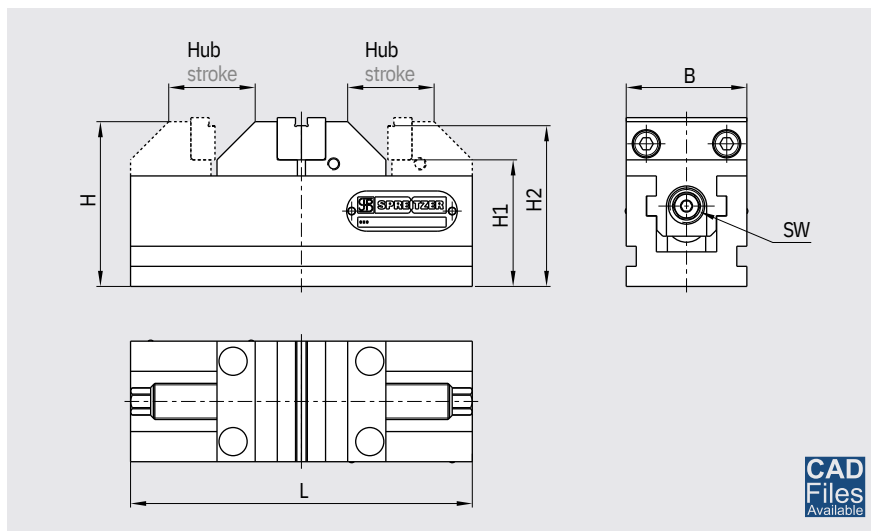
Serrage puissant et économique avec mâchoires de serrage interchangeables.

# Étaux mécaniques à serrage central MZE

Ausführung Type	L [mm]	B [mm]	H [mm]	H1 [mm]	H2 [mm]	Hub Stroke [2 × mm]	Spannweite Clamping width [mm]*	Spannkraft Clamping force [N]**	M max [Nm]	SW [mm]	Gewicht Weight [kg]*
MZE 50-15 VA***	50	15 (38)	39	22	38	12	26	5000	5	4,5	0,2
MZE 50-20 VA***	50	20 (38)	29	22	28	12	26	5000	5	4,5	0,2
MZE 80-36	80	36	50	39	48	18	40	16 000	30	8	0,8
MZE 80-36 VA***	80	36	50	39	48	18	40	16 000	30	8	0,8
MZE 120-36	120	36	50	39	48	39	80	16 000	30	8	1,2
MZE 120-60	120	60	82	63	80	19	40	30 000	80	12	3,0
MZE 150-80	150	80	92	70	90	25	64	40 000	125	15	5,5
MZE 170-60	170	60	82	63	80	44	90	30 000	80	12	4,0
MZE 190-100	190	100	114	90	112	38	100	50 000	140	15	10,2
MZE 220-80	220	80	92	70	90	57	130	40 000	125	15	8,0
MZE 240-125	240	125	140	110	138	48	130	70 000	200	18	23,0
MZE 280-100	280	100	114	90	112	82	190	50 000	140	15	15,0
MZE 360-125	360	125	140	110	138	108	250	70 000	200	18	30,0
MZE 500-125	500	125	140	110	138	178	390	70 000	200	18	34,0

\* avec mors étagés 89° / avec mors étagés 89°

\*\* La force de serrage est la somme arithmétique des forces individuelles s'exerçant sur les mâchoires de serrage. / \*\*\* antirouille / résistant à la corrosion  
La force de serrage est la somme arithmétique des forces individuelles exercées sur les mâchoires.



Weitere Größen und Einbauversionen auf Anfrage.  
Other sizes and assembly units upon request.

## Accessoires

Mors de serrage à partir de la page 142  
Mors de centrage à partir de la page 99  
Accessoires généraux à partir de la page 193

## Accessoires

Mors de serrage à partir de la page 142  
Mors de centrage à partir de la page 99  
Accessoires généraux à partir de la page 193

Ausführung Type	Bestellnr. Order no.	Mâchoires étagées 89° sans avec
		Step jaws 89°
		without
		with
MZE 50-15 VA	B200500168	B200500167
MZE 50-20 VA	B200500144	B200500143
MZE 80-36 MZE	B200500078	B200500044
80-36 VA MZE	B200500155	B200500055
120-36 MZE	B200500175	B200500174
120-60 MZE	B200500123	B200500122
150-80 MZE	B200500177	B200500176
170-60 MZE	B200500079	B200500038
190-100 MZE	B200500179	B200500178
220-80 MZE	B200500080	B200500062
240-125 MZE	B200500136	B200500135
280-100 MZE	B200500081	B200500040
360-125 MZE	B200500084	B200500042
500-125	B200500132	B200500131



## Étaux mécaniques à serrage central MZU

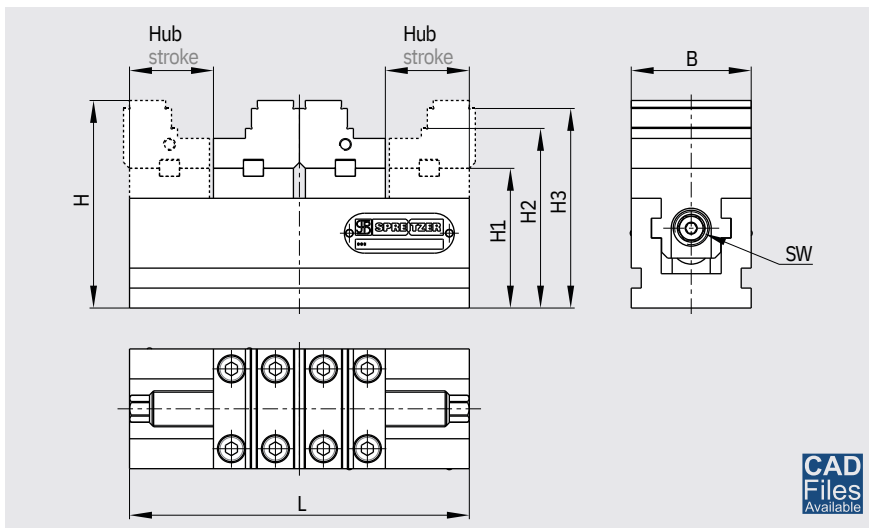


Serrage avec une accessibilité maximale et une grande portée.

Serrage avec une accessibilité maximale et grande plage de serrage.

# Étaux mécaniques à serrage central MZU

Ausführung Type	L [mm]	B [mm]	H [mm]	H1 [mm]	H2 [mm]	H3 [mm]	Hub Stroke [2 × mm]	Spannweite Clamping width [mm]*	Spannkraft Clamping force [N]**	M max [Nm]	SW [mm]	Gewicht Weight [kg]
MZU 80-36	80	36	59	39	54	56	19	78 / 70	16 000	30	8	1,0
MZU 120-36	120	36	59	39	54	56	39	118 / 110	16 000	30	8	1,5
MZU 120-60	120	60	104	70	90	100	17	80 / 110	30 000	80	12	3,5
MZU 150-80	150	80	115	75	100	111	29	112 / 140	40 000	125	15	5,8
MZU 150-125	150	125	115	75	100	111	29	112 / 140	40 000	125	15	7,0
MZU 170-60	170	60	104	70	90	100	42	130 / 160	30 000	80	12	4,5
MZU 190-100	190	100	139	95	115	135	37	148 / 180	50 000	140	15	11,0
MZU 220-60	220	60	104	70	90	100	67	180 / 210	30 000	80	12	6,5
MZU 220-80	220	80	115	75	100	111	61	180 / 210	40 000	125	15	8,5
MZU 220-125	220	125	115	75	100	111	61	180 / 210	40 000	125	15	10,5
MZU 240-125	240	125	170	115	140	165	45	190 / 230	70 000	200	18	27,0
MZU 280-100	280	100	139	95	115	135	78	240 / 270	50 000	140	15	16,5
MZU 320-125	320	125	115	75	100	111	111	270 / 310	40 000	125	15	19,5
MZU 360-125	360	125	170	115	140	165	105	310 / 350	70 000	200	18	33,0
MZU 360-125-2***	360	125	170	115	140	165	105	310 / 350	70 000	200	18	37,0
MZU 500-125	500	125	170	115	140	165	175	450 / 490	70 000	200	18	38,0
MZU 500-125-2***	500	125	170	115	140	165	175	450 / 490	70 000	200	18	42,0



Weitere Größen und Einbauversionen auf Anfrage. / Other sizes and assembly units upon request.

### Accessoires

Mors de serrage à partir de la page 154  
Mors de centrage à partir de la page 99  
Accessoires généraux à partir de la page 193

### Accessoires

Mâchoires de lampe à partir de la page 154  
Mâchoires de centrage à partir de la page 99  
Accessoires généraux à partir de la page 193

Ausführung Type	Bestellnr. Order no.
Stufen-Wendebcken Reversible stepped jaws ohne mit without with	
MZU 80-36	B200500100 B200500101
MZU 120-36	B200500181 B200500180
MZU 120-60	B200500125 B200500124
MZU 150-80	B200500183 B200500182
MZU 150-125	B200500207 B200500206
MZU 170-60	B200500066 B200500046
MZU 190-100	B200500185 B200500184
MZU 220-60	B200500204 B200500203
MZU 220-80	B200500065 B200500063
MZU 220-125	B200500195 B200500196
MZU 240-125	B200500138 B200500137
MZU 280-100	B200500064 B200500048
MZU 320-125	B200500201 B200500200
MZU 360-125	B200500068 B200500050
MZU 360-125-2	B200500158 B200500157
MZU 500-125	B200500134 B200500133
MZU 500-125-2	B200500146 B200500145



### Conseils pratiques

La version avec fond renforcé la cuisson est utilisée pour l'assemblage haut/  
grandes mâchoires supérieures utilisées.

### Conseils pratiques

La version avec mors de base renforcés est utilisée pour le montage de mors rapportés hauts/larges.